

● HACCPER

**ПИЦЕВАЯ БЕЗОПАСНОСТЬ
СПРАВОЧНИК РЕШЕНИЙ
2020**

Russian edition



Добро пожаловать в мир Насспер!

Мы - команда специалистов, владеющая навыками управления пищевой безопасностью.

Наше стремление упростить внедрение данных процессов вывело компанию на международный рынок. В результате, нам удалось по-новому взглянуть на сложные процессы.

Наша цель - предложить Вам комплекс технических и организационных решений.

Поэтому предлагаем вашему вниманию Справочник по организации пространства для обеспечения пищевой безопасности на предприятиях».

*С уважением,
HACCPER International Team*

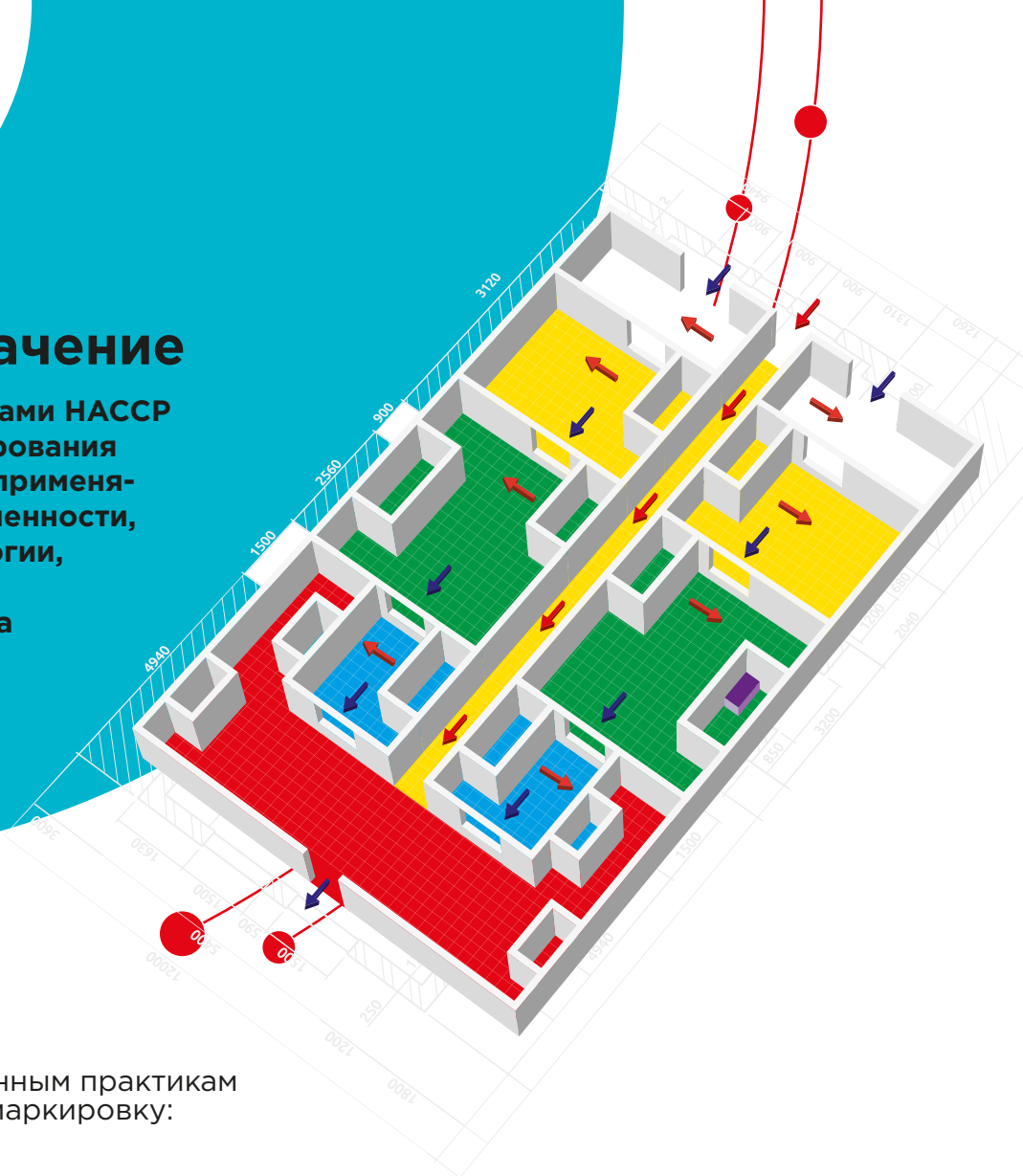


Costs • Develop and improve • Increase the culture of production
Типу производства • Объявлять культуру
rар • Incrémenta la cultura
Unir et encourager • Développer
加强企业文化 • 团结奋进
Progression



Цвет имеет значение

В соответствии с принципами НАССР практики цветового зонирования или маркировки широко применяются в пищевой промышленности, фармацевтике, косметологии, розничной торговле, индустрии гостеприимства по всему миру.



К наиболее распространённым практикам можно отнести цветовую маркировку:

- инвентаря для уборки;
- производственного инвентаря и оборотной тары;
- разделочных досок;
- датирующих этикеток;
- специальной одежды и средств индивидуальной защиты;
- баков и контейнеров для мусора.

Программа цветового зонирования должна быть простой и понятной для каждого сотрудника – содержать минимальное количество цветов (зачастую достаточно 5-ти) и оптимальный набор инструментов с четким назначением каждого.



B

G

R

W

Y

K

O

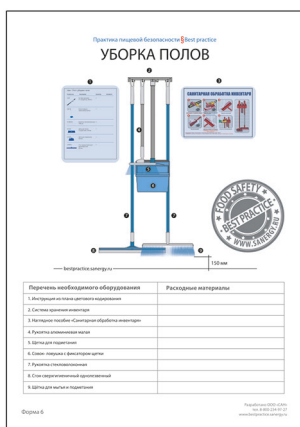
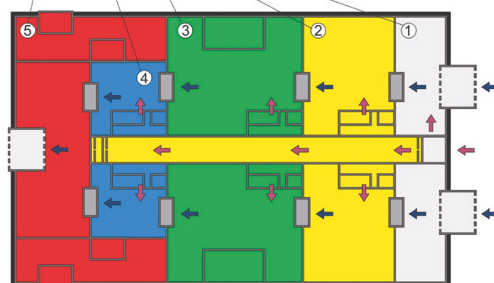
P

Специалисты HACSPER international team помогут разработать план цветового зонирования.

Этапы внедрения программ цветового зонирования

1 Визит специалиста

2 Разработка плана цветового зонирования



3 Расположение санитарных постов

4 Разработка паспорта оснащения

5 Монтаж постов, размещение элементов навигации и обучение персонала



Снижаем риск перекрестного загрязнения

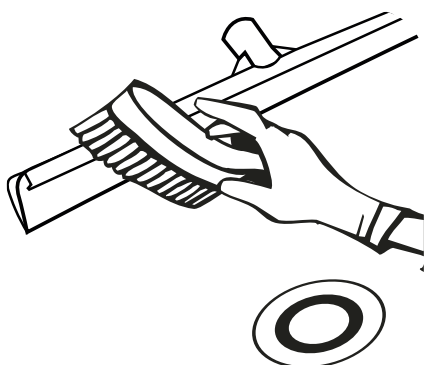


Цветовое зонирование –
это простое решение
сложной задачи

Пошаговая рекомендация по снижению риска перекрестного загрязнения:

1. Разработайте и утвердите простой и понятный план цветового зонирования;
2. Разработайте паспорт оснащения предприятия для оптимизации ассортимента издержек;
3. Разместите навигационный план цветового зонирования;
4. Проведите обучение сотрудников, добейтесь преемственности;
5. Вносите изменения в план цветового зонирования как можно реже;
6. Используйте только высококачественный инвентарь;
7. Контролируйте санитарное состояние инвентаря;
8. Размещайте инвентарь на специальных системах хранения. Это позволит снизить риск контаминации и продлит срок службы.

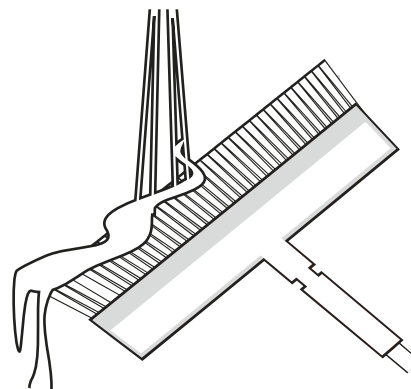
САНИТАРНАЯ ОБРАБОТКА ИНВЕНТАРЯ



Удалите грязь и посторонние предметы.



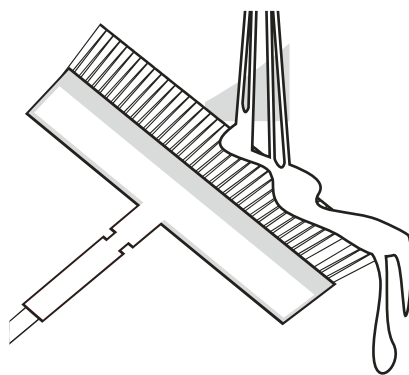
Обработайте щелочным средством и жесткой щеткой или помойте в посудомоечной машине.



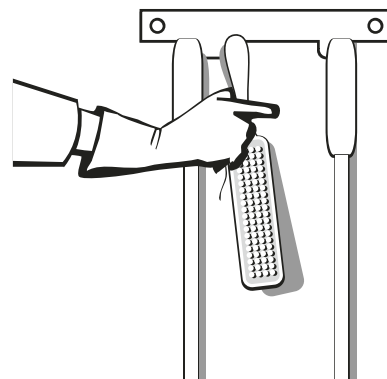
Промойте чистой водой



Удалите грязь и посторонние предметы. Сгон разберите и промойте все детали.



Обработайте щелочным средством и жесткой щеткой или помойте в посудомоечной машине.



Промойте чистой водой

ЩЕТКИ РУЧНЫЕ

Щетка-сметка

4602



Средней жесткости
Материал полипропилен
Длина 330 мм
Стойкость 120°C
Кол-во в коробке 6

Щетка узкая, для мелких деталей

4022



Жесткая
Материал полипропилен
Длина 228 мм
Стойкость 120°C
Кол-во в коробке 6

Щетка для посуды и мелких деталей

4012



Жесткая
Материал полипропилен
Длина 177 мм
Стойкость 120°C
Кол-во в коробке 6

Щетка с короткой ручкой для мытья и оттирки

4002



Жесткая
Материал полипропилен
Длина 218 мм
Стойкость 120°C
Кол-во в коробке 6

Щетка с длинной ручкой для мытья и оттирки

4102



Жесткая
Материал полипропилен
Длина 500 мм
Стойкость 120°C
Кол-во в коробке 6

Щетка-утюжок для мытья и оттирки

4312



Средней жесткости
Материал полипропилен
Длина 152 мм
Стойкость 120°C
Кол-во в коробке 6

Щетка для мытья разделочных досок, рабочих поверхностей

4302



Жесткая
Материал полипропилен
Длина 153 мм
Стойкость 120°C
Кол-во в коробке 6

Щетка ручная круглая

4332



Средней жесткости
Материал полипропилен
Диаметр 127 мм
Стойкость 120°C
Кол-во в коробке 6

Кисточка кондитерская

5003B



Мягкая
Материал полипропилен
Ширина щетины 76 мм
Стойкость 60°C
Кол-во в коробке 12

Кисточка кондитерская, с крючком

5002GB



Мягкая
Материал полипропилен
Ширина щетины 50 мм
Стойкость 60°C
Кол-во в коробке 12

Кисточка круглая

5001B

Для кондитеров или мытья труднодоступных мест



Материал полипропилен
Диаметр 30 мм
Стойкость 60°C
Кол-во в коробке 6

Щетка узкая с длинной ручкой

4641B

Для мытья кутеров, слайсеров, конвейеров, труднодоступных мест



Средней жесткости
Материал полипропилен
Длина 600 мм
Стойкость 120°C
Кол-во в коробке 6

СГОНЫ РУЧНЫЕ

Сгон сверхгигиеничный
однолезвенный, с рукояткой 9930



Материал полипропилен/
термопластэластомер
Длина 300 мм
Стойкость 120°C
Кол-во в коробке 1

МЫТЬЕ РУК

Щетка для мытья
рук и ногтей 4901



Жесткая
Материал полипропилен
Длина 127 мм
Стойкость 120°C
Кол-во в коробке 12

Шнур-держатель
для ручных щеток 4911



Полная длина 600 мм
Стойкость 80°C
Кол-во в коробке 12

Используются совместно, чтобы зафиксировать щетку, например, на посту мойки рук.

ЕРШИ

Щетка для мытья
емкостей 4802



Жесткая
Материал полипропилен
Длина 254 мм
Стойкость 120°C
Кол-во в коробке 2

Имеет три резьбовых
отверстия для
крепления рукоятки
под разными углами

Ерш для
чистки
труб 5202

Жесткий
Материал полипропилен
Диаметр 101 мм
Стойкость 120°C
Кол-во в коробке 4



Жесткий
Материал полипропилен
Диаметр 76 мм
Стойкость 120°C
Кол-во в коробке 4

Ерш для очистки внешней
поверхности труб 5401

Можно использовать с длинной рукояткой, чтобы
добраться до труднодоступных мест



Мягкий
Материал полипропилен
Длина 292 мм
Стойкость 120°C
Кол-во в коробке 4



Ерш для чистки труб



Жесткий
Материал полипропилен
Диаметр 38 мм
Длина 500 мм
Стойкость 120°C
Кол-во в коробке 6

5115



Жесткий
Материал полипропилен
Диаметр 12 мм
Длина 500 мм
Стойкость 120°C
Кол-во в коробке 6

5105



Жесткий
Материал полипропилен
Диаметр 19 мм
Длина 500 мм
Стойкость 120°C
Кол-во в коробке 6

5107



Жесткий
Материал полипропилен
Диаметр 50 мм
Длина 500 мм
Стойкость 120°C
Кол-во в коробке 6

Жесткий
Материал полипропилен
Диаметр 50 мм
Длина 500 мм
Стойкость 120°C
Кол-во в коробке 6

5120



Жесткий
Материал полипропилен
Диаметр 63 мм
Длина 500 мм
Стойкость 120°C
Кол-во в коробке 6

5125



Ерш для мытья
канализационных трапов 5301



Жесткая
Материал полипропилен
Длина 76 мм
Стойкость 120°C
Кол-во в коробке 3

Ерш для мытья
канализационных трапов 5302



Жесткая
Материал полипропилен
Длина 101 мм
Стойкость 120°C
Кол-во в коробке 3



СКРЕБКИ

Скребок полипропиленовый



Материал полипропилен
Ширина 100 мм
Стойкость 120°C
Кол-во в коробке 12

Подходит для работы с деликатными поверхностями

9202

Скребок из нержавеющей стали



Материал нержавеющая сталь
Ширина 76 мм
Стойкость 120°C
Кол-во в коробке 4

9203

Скребок Gilac



Материал Полипропилен
Длина 133 мм
Ширина 120 мм
Стойкость 90°C
Кол-во в упаковке 1

G041009

Эластичный, для работы с тестом, фаршем

ПАДЫ, МОПЫ

Держатель пада



Материал Полипропилен
Длина 228 мм
Ширина 95 мм
Стойкость 120°C
Кол-во в коробке 6

4002

Пады абразивные



Пад абразивный Мягкий
Материал полиэстер
Размеры 250x125 мм
Стойкость 100°C
Кол-во в упаковке 10

Пад абразивный Жесткий
Материал полиэстер
Размеры 250x125 мм
Стойкость 100°C
Кол-во в упаковке 10

1619

1610

Пад абразивный Средней жесткости
Материал полиэстер
Размеры 250x125 мм
Стойкость 100°C
Кол-во в упаковке 10

1613

Моп короткого срока применения



Материал Вискоза/
Полиэстер
Кол-во в коробке 12

Быстровпитывающий, для быстрого удаления протечек воды и масла

8720

СОВКИ И ЛОПАТЫ

Лопата большая



Материал полипропилен
Длина 1070 мм
Полотно (ШxГ) 350x244 мм
Стойкость 80°C
Кол-во в коробке 1

9802

Лопата малая



Материал полипропилен
Длина 920 мм
Полотно (ШxГ) 260x218 мм
Стойкость 80°C
Кол-во в коробке 1

9801

Совок ручной



Материал полипропилен
Длина 300 мм
Полотно (ШxГ) 270x162 мм
Стойкость 80°C
Кол-во в коробке 12

9101

Совок-ловушка с фиксатором щетки



Материал полипропилен, алюминий
Длина 914 мм
Полотно (ШxГ) 279x292 мм
Стойкость 80°C
Кол-во в коробке 6

9102

Набор для подметания



Совок-ловушка с фиксатором щетки, Ручьятка алюминиевая 750 мм, Щетка для подметания 4702

9222

ЩЕТКИ, СГОНЫ ДЛЯ ПОЛА И СТЕН

Щетка для оттирки и подметания

4502



254 мм

Средней жесткости
Материал полипропилен
Стойкость 80°C
Кол-во в коробке 6

Щетка для подметания

1118-P



457 мм

Мягкая
Материал полипропилен
Стойкость 80°C
Кол-во в коробке 12

Щетка для подметания

1124-P



609 мм

Мягкая
Материал полипропилен
Стойкость 80°C
Кол-во в коробке 12

Щетка для оттирки разноуровневая

4202



Жесткая
Материал полипропилен
Ширина 253 мм
Стойкость 120°C
Кол-во в коробке 2

Щетка для подметания

4702



Жесткая
Материал полипропилен
Ширина 300 мм
Стойкость 120°C
Кол-во в коробке 6

8304K

Мягкая
Материал полипропилен
Ширина 101 мм
Стойкость 120°C
Кол-во в коробке 12

Два отверстия с резьбой под разными углами для удобства использования

Сгон сверхгигиеничный однолезвенный

9960



Материал полипропилен, термопластэластомер
Ширина 600 мм
Стойкость 120°C
Кол-во в коробке 24

ПИСТОЛЕТЫ, ШЛАНГИ ДЛЯ ПОДАЧИ ВОДЫ

Сгон сверхгигиеничный однолезвенный

9940



Материал полипропилен, термопластэластомер
Ширина 400 мм
Стойкость 120°C
Кол-во в коробке 24

Шланг для горячей воды

7720



Длина 20 метров
Муфты БРС байонет 1/2
Давление 40 Бар
Стойкость 90°C
Кол-во в коробке 1

Шланг для горячей воды

7715



Длина 15 метров
Муфты БРС байонет 1/2
Давление 40 Бар
Стойкость 90°C
Кол-во в коробке 1

Пистолет сверхмощный для подачи воды

10055351



Материал латунь, резина, нержавеющая сталь
Давление 25 Бар
Стойкость 80°C
Кол-во в коробке 1

Система хранения шланга

450250



Материал нержавеющая сталь
Кол-во в коробке 1

Соединение быстросъем для пистолета и шланга

7120



Материал хромированная латунь
Длина 160 мм
Ширина 67 мм
Рабочее давление 25 бар
Кол-во в упаковке 1

РУКОЯТКИ И СИСТЕМЫ ХРАНЕНИЯ ИНВЕНТАРЯ

Рукоятка
гигиеничная



1906-FW



Материал стекловолокно
Длина 1500 мм
Количество в коробке 12

Рукоятка
эргономичная



1906-AW



Материал алюминий
Длина 1500 мм
Количество в коробке 12

Рукоятка
эконом



1905-AW



Материал алюминий
Длина 1370 мм
Количество в коробке 24

Рукоятка
эргономичная малая



Усиленная резьба для
надежного крепления



Материал алюминий
Длина 750 мм
Количество в коробке 12

1902-AW



Система хранения инвентаря



192360



1. Конструкция предполагает легкий доступ для
монтажа системы.
2. Комплектуется крепежными элементами.

Материал нержавеющая сталь
Расстояние до монтажной
поверхности 30 мм
Количество приборов 3
Количество в коробке 1

0303



Материал нержавеющая сталь
Расстояние до монтажной
поверхности 30 мм
Количество приборов 1
Количество в коробке 4

0101

Материал нержавеющая сталь
Расстояние до монтажной
поверхности 30 мм
Количество приборов 5
Количество в коробке 1

0505

Материал алюминий
Длина 2000-4000 мм
Количество в коробке 6



Рукоятка
телескопическая



ВЕДРА, БАКИ, СОВКИ И КОВШИ ДЛЯ ПРОДУКТОВ

**Крышка Gilac
с ручкой**

G6133



Материал ПНД
Диаметр 455 мм
Для бака 50 л
Стойкость -40°C...90°C
Кол-во в упаковке 1

**Бак-контейнер
Gilac**

G6132



Материал ПНД
Объем 50 л
Стойкость -40°C...90°C
Кол-во в упаковке 1

**Крышка Gilac
с ручкой**

G6121



Материал ПНД
Диаметр 560 мм
Для бака 75 л
Стойкость -40°C...90°C
Кол-во в упаковке 1

**Бак-контейнер
Gilac**

G6120



Материал ПНД
Объем 75 л
Стойкость -40°C...90°C
Кол-во в упаковке 1

**Ведро Gilac с крышкой
квадратное**

G6157



Материал ПНД
Объем 12 л
Стойкость -40°C...90°C
Кол-во в упаковке 1

**Ведро Gilac с крышкой
квадратное**

G6156



Материал ПНД
Объем 8 л
Стойкость -40°C...90°C
Кол-во в упаковке 1

Герметичная крышка надежно защищает продукты от загрязнений и посторонних запахов

**Ведро Gilac со стальной
рукояткой**

G6151



Материал ПНД
Объем 13 л
Стойкость -15°C...60°C
Кол-во в упаковке 1

**Весло-мешалка с
длинной ручкой**

7010W



Материал полипропилен
Длина 1135 мм
Ширина 167 мм
Стойкость 80°C
Кол-во в упаковке 1

Совок

NEW 9701



Материал полипропилен
Объем 1 л
Кол-во в упаковке 1

Ковш

NEW 9705



Материал полипропилен
Объем 1,5 л
Кол-во в упаковке 1

Дезинфицируем подошвы обуви и колеса тележек

Новое поколение
Дезинфицирующих матов –
инновационный способ решения
проблем перекрестного
загрязнения



Средство
дезинфицирующее
концентрированное

Dezmatta приобрели большую популярность во многих странах мира и получили второе имя: теперь специалисты по качеству называют их «ПРАВИЛЬНЫЕ ДЕЗИНФИЦИРУЮЩИЕ МАТЫ» и отказываются от устаревших моделей ковриков из поролона.

Правильный мат:

- не содержит вспененных и текстильных материалов, легко промывается и быстро высыхает.
- не препятствует провозу тележек.
- служит длительное время и экономит Ваши средства.

Дезинфицирующие маты – необходимое решение для снижения риска перекрестного загрязнения.

ДЕЗИНФИЦИРУЮЩИЕ МАТЫ



Для небольших помещений

Дезинфицирующий мат односекционный

dez4760

Материал ПВХ
Длина 470 мм
Ширина 600 мм
Высота 13 мм
Количество секций 1
Объем секции 0,7 л
Кол-во в коробке 10



Используйте вторую секцию для сбора остатков жидкости с подошвы

Дезинфицирующий мат двухсекционный

dez6090

Материал ПВХ
Длина 950 мм
Ширина 650 мм
Высота 13 мм
Количество секций 2
Объем секции 0,7 л
Кол-во в коробке 5



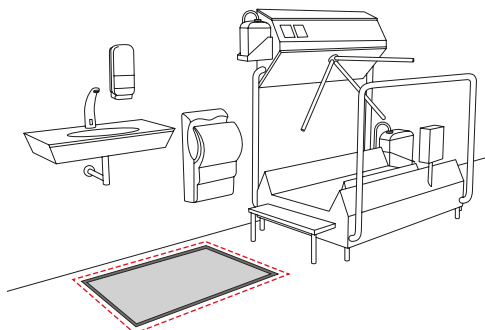
Для мест с большой проходимостью

Дезинфицирующий мат односекционный

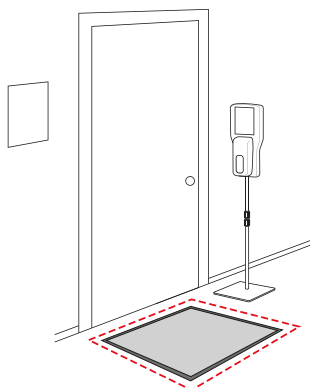
dez90120

Материал ПВХ
Длина 1200 мм
Ширина 900 мм
Высота 13 мм
Количество секций 1
Объем секции 5 л
Кол-во в коробке 4

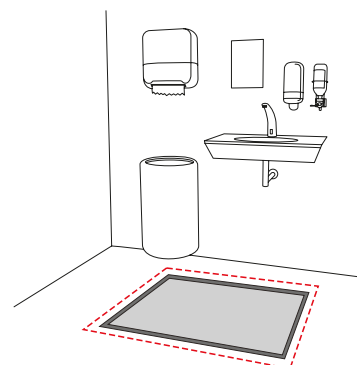
ПРИМЕРЫ ПРИМЕНЕНИЯ ДЕЗИНФИЦИРУЮЩИХ МАТОВ



Перед входом в производственную зону, там где невозможно установить санпропускник или в случае его поломки.



При входе в чистую зону, между цехами. При выходе из раздевалки.



Возле ручки мылочки, после посещения туалета.

Решаем проблемы с загрязнением трапов и сливов



Ерш НАССPER для мытья канализационных трапов.

5301

Диаметр 76 мм

5302

Диаметр 101 мм

Сухой мембранный клапан GREEN DRAIN™ для стоков – эффективное и экономичное решение насущных проблем со стоками на пищевых производствах и других помещениях.

Стоки – это неиссякаемый источник опасных бактерий. Но конструкция трапа может оказывать влияние на снижение или увеличение вредоносных скоплений в самом трапе.

Преимущества мембранного клапана:

- Пропускает жидкость и отходы.
- Препятствует проникновению в помещение патогенных микроорганизмов; газов и запахов; сточных вод, вредных насекомых, грызунов.
- Используется там, где невозможна установка сифонов с гидрозатвором.
- Устанавливается в течение нескольких секунд и служит в течение долгого периода времени, не требуя регулярной химической обработки.
- Самоочищается и не блокирует поток воды.
- Избавляет от проблемы сухих труб и вакуума в дренажной системе.

**Соответствует международным сантехническим стандартам.
Сертифицировано НАССP international.**

МЕМБРАННЫЕ КЛАПАНЫ GREEN DRAIN™

Клапан мембранный
для трапа GREEN DRAIN™

GD2



Материал Пластик/Силиконовый каучук
Диаметр клапана 51 мм
Высота клапана, мм
Стойкость -10°C ...100°C
Пропускная способность 45,4 л/мин.
Кол-во в упаковке 1

Клапан мембранный
для трапа GREEN DRAIN™

GD3



Материал Пластик/Силиконовый каучук
Диаметр клапана 76 мм
Высота клапана, мм
Стойкость -10°C ...100°C
Пропускная способность 128,7 л/мин.
Кол-во в упаковке 1

Клапан мембранный
для трапа GREEN DRAIN™

GD35



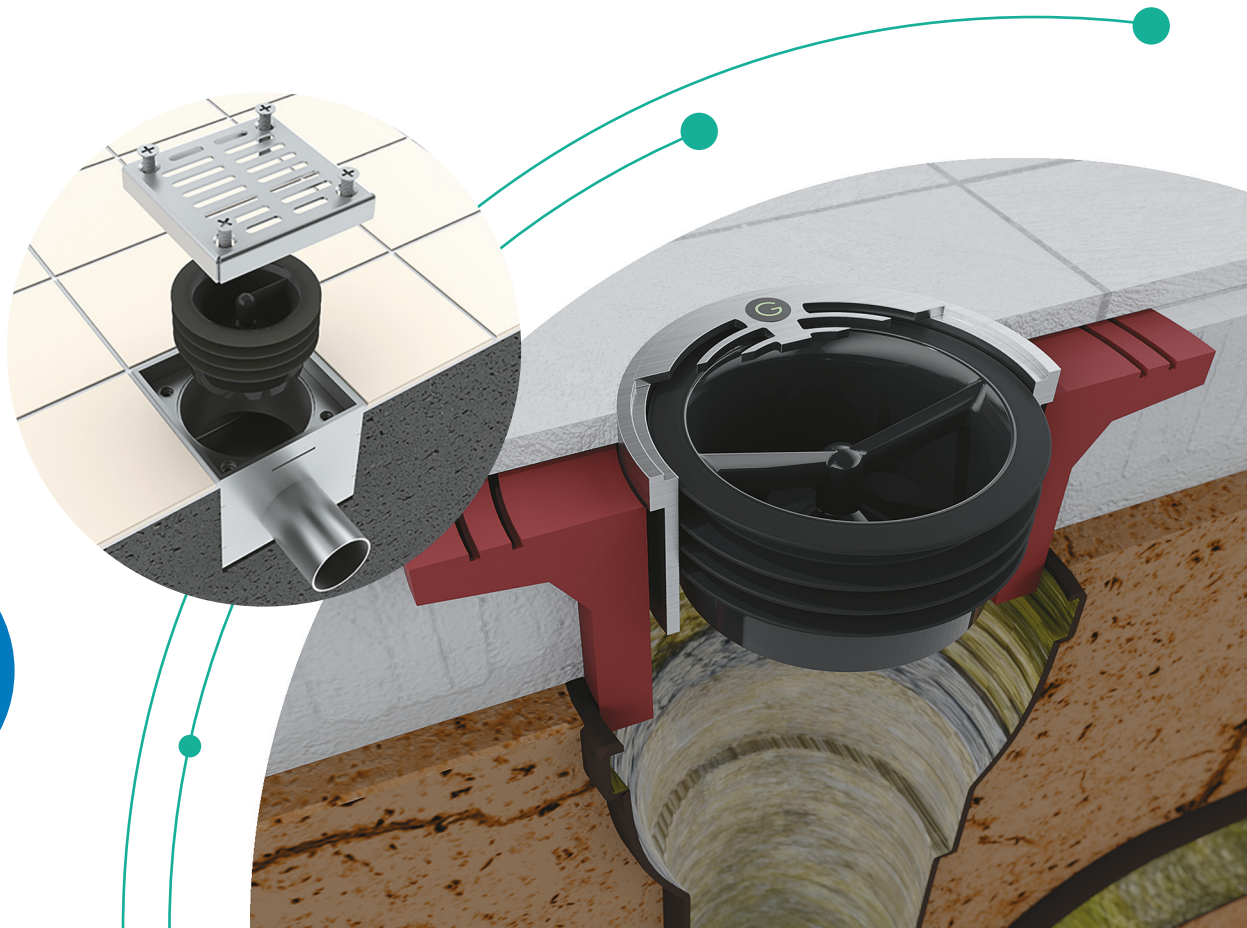
Материал Пластик/Силиконовый каучук
Диаметр клапана 89 мм
Высота клапана, мм
Стойкость -10°C ...100°C
Пропускная способность 193 л/мин.
Кол-во в упаковке 1

Клапан мембранный
для трапа GREEN DRAIN™

GD4



Материал Пластик/Силиконовый каучук
Диаметр клапана 102 мм
Высота клапана, мм
Стойкость -10°C ...100°C
Пропускная способность 276,3 л/мин.
Кол-во в упаковке 1



Выбираем оптимальное решение для защиты продуктов и сотрудников



**Щетка 4632В для
спецодежды, с подачей воды**

Жесткая
Материал полипропилен
Соединение 1/2"
Стойкость 120°C
Кол-во в коробке 6

Правильный выбор средств индивидуальной защиты зависит от степени нагрузки (согласно нормативам по охране труда) и уровня загрязнения при выполнении производственных задач

Подобранный нами ассортимент позволяет решить задачи, связанные с обеспечением защиты продукции и удобства эксплуатации сотрудниками, а также оптимизировать затраты на управление безопасностью производства

Воспользуйтесь таблицей на странице 20, чтобы определить оптимальный вариант для Вашего предприятия.

ФАРТУКИ И НАРУКАВНИКИ URETEX

ФАРТУКИ И НАРУКАВНИКИ EVATEX

Фартук Uretex



Материал полиуретан
Толщина 0,15 мм
Длина 1500 мм
Ширина 830 мм
Кол-во в упаковке 25

550100



550110



Материал полиуретан
Толщина 0,3 мм
Длина 1300 мм
Ширина 870 мм
Кол-во в упаковке 1

NEW

950310



Фартук Evatex



Материал этиленвинилацетат
Толщина 0,1 мм
Длина 1500 мм
Ширина 830 мм
Кол-во в упаковке 30

330115



330215



Материал этиленвинилацетат
Толщина 0,2 мм
Длина 1500 мм
Ширина 830 мм
Кол-во в упаковке 20

Фартуки Evatex и Uretex с рукавами



Материал полиуретан
Толщина 0,15 мм
Длина 1270 мм

NEW

952000



952010



332000



Материал этиленвинилацетат
Толщина 0,1 мм
Длина 1270 мм
Кол-во в упаковке 12

Нарукавник Uretex



460 мм
530 мм

Материал полиуретан
Толщина 0,15 мм
Длина 460 мм
Ширина 220 мм
Кол-во в упаковке 42

550150



550155



Материал полиуретан
Толщина 0,15 мм
Длина 530 мм
Ширина 280 мм
Кол-во в упаковке 2

550350



550355



Нарукавник Evatex



460 мм

Материал этиленвинилацетат
Толщина 0,1 мм
Длина 460 мм
Ширина 220 мм
Кол-во в упаковке 40

330150



Нарукавник Uretex Safegrip



460 мм

Материал полиуретан
Толщина 0,15 мм
Длина 460 мм
Ширина 220 мм
Кол-во в упаковке 42

550250



550255



Все изделия на данной странице могут быть реализованы в индивидуальной упаковке.

ФАРТУКИ И НАРУКАВНИКИ POLYTEX

Фартук Polytex

Производится как в рулонах, так и в пластах.

Размер и цвет фартука по индивидуальному заказу.



Материал полиэтилен
Толщина 0,01 - 0,08 мм
Длина 1100 - 1400 мм
Ширина 750 - 850 мм

Нарукавник Polytex



Материал полиэтилен
Толщина 0,01 - 0,02 мм
Длина 460 мм
Ширина 220 мм
Кол-во в упаковке от 600 до 700

Уплотнитель для кольчужных перчаток Uretex



Материал полиуретан
Толщина 0,15 мм
Кол-во в упаковке 100

Материал полиуретан
Толщина 0,3 мм
Кол-во в упаковке 100

550500

550510

950500

950510

РЕКОМЕНДАЦИИ ПО ПРИМЕНЕНИЮ И ОПТИМИЗАЦИЯ ВЫБОРА ФАРТУКОВ, НАРУКАВНИКОВ, СИЗ ДЛЯ ПИЩЕВЫХ ПРОИЗВОДСТВ, РОЗНИЧНОЙ ТОРГОВЛИ, ИНДУСТРИИ ПИТАНИЯ

МАТЕРИАЛ ХАРАКТЕРИСТИКИ	ПРОИЗВОДСТВЕННАЯ ЗОНА					ЛИНИЯ РАЗДАЧИ, ВИТРИНА	МОЙКА	
	НЕРЖАВЕЮЩАЯ СТАЛЬ	КЕВЛАР	ПОЛИУРЕТАН	ЭТИЛЕНВИНИЛАЦЕТАТ	ПВХ	ПЕРВИЧНЫЙ ПОЛИЭТИЛЕН	ЭТИЛЕНВИНИЛАЦЕТАТ	
УРОВЕНЬ НАГРУЗКИ/ СТЕПЕНЬ РИСКА								
ВЫСОКАЯ СТЕПЕНЬ РИСКА								
ВЫСОКИЕ НАГРУЗКИ								
СРЕДНИЕ НАГРУЗКИ								
НИЗКИЕ НАГРУЗКИ								
ОСОБЕННОСТЬ	СВЕРХПРОЧНОСТЬ - ЗАЩИТА ОТ ПОРЕЗОВ		ОЧЕНЬ ВЫСОКАЯ ПРОЧНОСТЬ И ПАМЯТЬ ФОРМЫ	ВЫСОКАЯ ПРОЧНОСТЬ И ЭЛАСТИЧНОСТЬ	ВЫСОКАЯ ПРОЧНОСТЬ	ДОСТАТОЧНАЯ ПРОЧНОСТЬ И ЛЕГКОСТЬ	ДОСТАТОЧНАЯ ПРОЧНОСТЬ И ЛЕГКОСТЬ	ВЫСОКАЯ ПРОЧНОСТЬ, НАЛИЧИЕ РУКАВОВ
ПРИМЕНЕНИЕ	МНОГОРАЗОВОЕ		МНОГОРАЗОВОЕ	МНОГОРАЗОВОЕ	МНОГОРАЗОВОЕ	КРАТКОСРОЧНОЕ (3-4 ЧАСА)	КРАТКОСРОЧНОЕ (3-4 ЧАСА)	МНОГОРАЗОВОЕ
НАЛИЧИЕ ЗАПАХА	ОТСУТСТВУЕТ		ОТСУТСТВУЕТ	ОТСУТСТВУЕТ	ПРИСУТСТВУЕТ	ОТСУТСТВУЕТ	ОТСУТСТВУЕТ	ОТСУТСТВУЕТ
АЛЛЕРГИЧНОСТЬ МАТЕРИАЛА	ОТСУТСТВУЕТ		ОТСУТСТВУЕТ	ОТСУТСТВУЕТ	ПРИСУТСТВУЕТ	ОТСУТСТВУЕТ	ОТСУТСТВУЕТ	ОТСУТСТВУЕТ
ЭЛАСТИЧНОСТЬ ПРИ НИЗКОЙ ТЕМПЕРАТУРЕ	НЕПРИМЕНИМО	ВЫСОКАЯ	ВЫСОКАЯ	ВЫСОКАЯ	НИЗКАЯ	НИЗКАЯ	НИЗКАЯ	ВЫСОКАЯ
УСТОЙЧИВОСТЬ К ЖИРОВОМ ЗАГРЯЗНЕНИЯМ	ТРЕБУЕТ ЗАЩИТЫ ОТ ЗАГРЯЗНЕНИЯ		ВЫСОКАЯ	ВЫСОКАЯ	НИЗКАЯ	ВЫСОКАЯ	ВЫСОКАЯ	ВЫСОКАЯ
РЕКОМЕНДАЦИИ	КАЛЬЧУЖНЫЙ ФАРТУК	КЕВЛАРОВЫЙ НАРУКАВНИК	НАССР UreTex	НАССР EvaTex	НЕ РЕКОМЕН- ДОВАНО	НАССР PolyTex	НАССР PolyTex	НАССР EvaTex

ДИСПЕНСЕРЫ

Диспенсер для
фартуков в рулонах

450130

Диспенсер
универсальный

450150

Диспенсер
для перчаток

450170



Материал нержавеющая сталь
Длина 450 мм
Глубина 133 мм
Высота 130 мм
Кол-во в упаковке 1



Материал нержавеющая сталь
Длина 340 мм
Глубина 150 мм
Высота 315 мм
Кол-во в упаковке 1



Материал нержавеющая сталь
Длина 255 мм
Глубина 85 мм
Высота 135 мм
Кол-во в упаковке 1

Материал нержавеющая сталь
Длина 210 мм
Глубина 57 мм
Высота 111 мм
Кол-во в упаковке 1

ОЧИСТКА РАБОЧИХ ПОВЕРХНОСТЕЙ

Материалы для протирки и очистки, сертифицированные для применения на предприятиях, связанных с оборотом продуктов питания.

Материал нетканый
945 в рулоне

945760-01

Материал нетканый
945 в салфетках

945761-01

Салфетки LS Blue
для стола

144013



Материал целлюлоза, полиэстер
Плотность 75 г/м²
Длина листа 350 мм
Ширина листа 270 мм
Кол-во листов в рулоне 400
Кол-во в упаковке 1



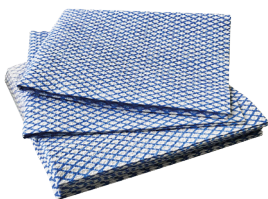
Материал целлюлоза, полиэстер
Плотность 75 г/м²
Длина листа 300 мм
Ширина листа 300 мм
Кол-во в упаковке 100



Материал вискоза, полиэстер
Плотность 80 г/м²
Длина листа 400 мм
Ширина листа 400 мм
Кол-во в упаковке 10

Салфетки HACCPER 365
для пищевых производств

900365



Материал целлюлоза, полиамид
Длина листа 395 мм
Ширина листа 345 мм
Кол-во в упаковке 25

Защищаем продукты на всех этапах производства, хранения и доставки

Одноразовые покрытия и чехлы для оборотной тары и систем хранения применяются в качестве барьерной защиты продуктов или компенсационной меры при пересечении потоков движения сырья, отходов, готовой продукции. Экономичны в эксплуатации, по сравнению с многоразовыми аналогами, не требуют мойки и дезинфекции. Упрощают учет, хранение и контроль санитарного состояния.



Диспенсер для покрытий на тележку-шпильку

450121

Материал нержавеющей сталь
Ширина 640 мм
Глубина 170 мм
Высота 100 мм
Количество в коробке 1

Диспенсер для покрытий на тележку-чан

450110

Материал нержавеющей сталь
Ширина 850 мм
Глубина 170 мм
Высота 100 мм
Количество в коробке 1

Покрытие Кеерса для тележки-чана в рулоне



Материал полиэтилен
Толщина 0,015 мм
Длина от 405 до 805 мм
Ширина от 315 до 1200 мм
Количество в коробке от 500 до 1000

Покрытие Кеерса для ящика в рулоне



Материал полиэтилен
Толщина 0,015 мм
Длина от 300 до 600 мм
Ширина 400 мм
Количество в коробке 1000

Покрытие Кеерса для 1012080-15 паллет в рулоне

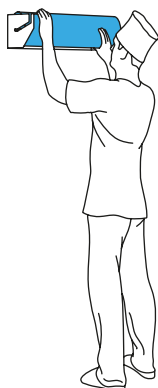


Материал полиэтилен
Толщина 0,015 мм
Длина 1200 мм
Ширина 800 мм
Количество в коробке 500

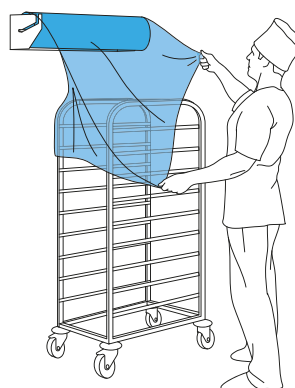
Покрытие Кеерса для тележки-шпильки в рулоне



Материал полиэтилен
Толщина 0,015 мм
Длина от 1700 до 1900 мм
Ширина от 398 до 700 мм
Количество в коробке 100



Закрепите рулон в диспенсере



Потяните за свободный край и раскройте сложенное покрытие



Оденьте покрытие на тележку потянув вниз

**HACCPER**

HoReCa |
HOTEL ★ RESTAURANT ★ CAFE
Максимально
полезная
компания
Урал

www.horeca-ural.ru

☎ (351) 7299-399

Diversey **TORK** **vileda**
PROFESSIONAL

HACCPER